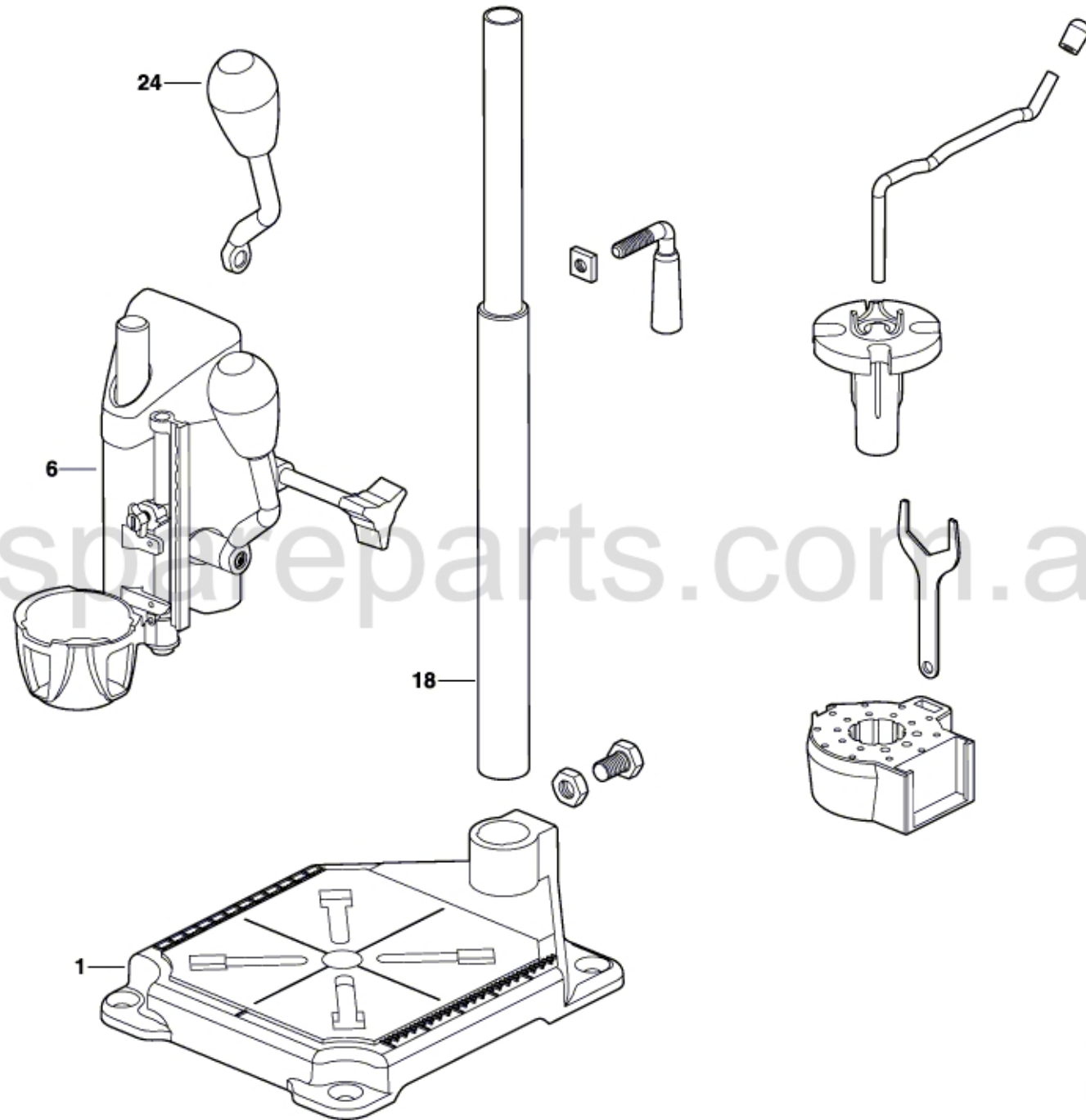


2 615 022 0JB  
Stand } 06-04  
Issue } 12-10-26

**Fig./Abb. 1**



Änderungen vorbehalten  
Modifications reserved  
Modificaciones reservadas  
Salvo modificaciones